

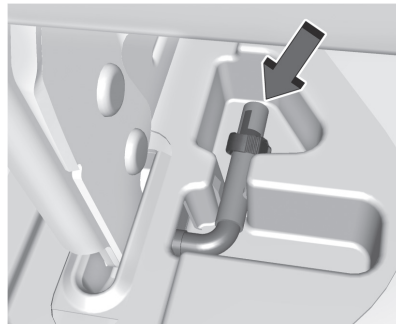
תוספת למדריך למשתמש עבור רכבי 2019 Chevrolet Express - GMC Savana



לפין השמאלי יש כיפה שחורה עם סימון "R" לבן עליו.

על מושב לארבעה נוסעים, לכל מחצית מהמושב יש ערכת פינים משלה. לצד השמאלי יש ערכת פינים המסומנת "L"; ולצד הימני יש ערכה המסומנת "R".

2. אתר את הפינים. במושב לשלושה נוסעים קיימים שני פינים בצדדים הפנימיים של המושבים האחוריים.



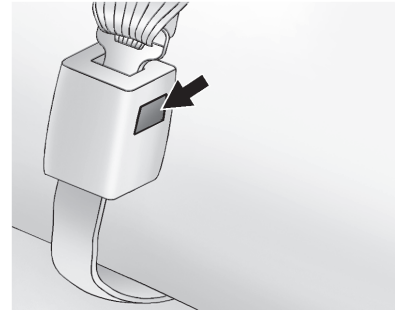
לפין השמאלי יש כיפה אפורה עם סימון "L" שחור עליו.

מידע זה בא להחליף את המידע בסעיף "מושבים אחוריים" תחת הפרק "מושבים והתקני ריסון" במדריך למשתמש.

מושבים אחוריים

הסרת המושב האחורי

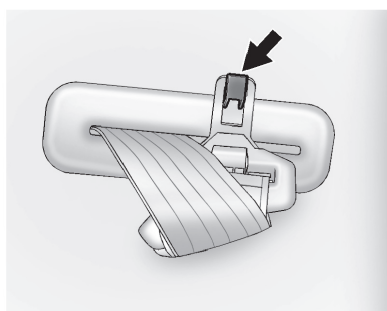
נתק את לשוניות הנעילה הקטנות של חגורות הכתף-ירכיים של מושב הספסל שיש להסירו.



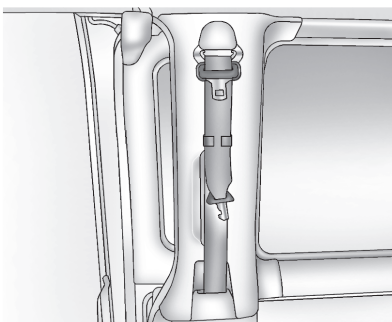
1. כדי לעשות זאת, לחץ את קצה המפתח לתוך חור השחרור של אבזם חגורת הבטיחות תוך כדי משיכה כלפי מעלה של חגורת הבטיחות.



BH3121



עבור שורת המושבים האחרונה, אחסן את לשונית חגורת הבטיחות על התפס שבגימור החלון. גלגל את הלשונית הקטנה בתוך רצועת חגורת הבטיחות ולאחר מכן תלה את הלשונית על התפס.



8. עבור מושבי השורה השנייה והשלישית, אחסן את לשונית חגורת הבטיחות על-ידי התקנת לשונית חגורת הבטיחות על מסגרת הגימור שבתוך דלת הצד.

אם לרכב יש שטיחי רצפה, הפינים נמצאים מתחת לדש שנחתך בשטיח הרצפה.

3. במידה וקיים, שחרר את הפין מטבעת הנעילה על ידי לחיצה כלפי מטה על החלק העליון של הטבעת והרמת לשונית הנעילה מהטבעת.
4. משוך את ידית הפין כלפי מעלה כדי לנתק את הפין מתפס האבטחה, ולאחר מכן משוך את הפין החוצה.
5. חזור על הליך זה עבור הפינים האחרים.
6. משוך את המושב לאחור 5 ס"מ בערך (2 אינץ'), ולאחר מכן הרם את המושב ממסילות הרצפה.
7. הסר את המושב מהרכב.

3



4. דחוף את הפינים המסומנים "R" כלפי מטה עד שייכנסו לתפס האבטחה. במידה וקיימת טבעת נעילה, ודא שהטבעת פתוחה, הכנס את הפין לתוך הטבעת, והדק את הפין באמצעות טבעת הנעילה.
5. משוך את הפין כדי לוודא שטבעת הנעילה סגורה.

1. מקם את המושב בחריצים הפתוחים שבשתי המסילות. דחוף את המושב לפנים במסילה, תוך לכידת שני בסיסי המושב על הפינים שבתוך המסילות.
2. אתר את החור שבמסילה כדי להתקין את פני הנעילה בחלק האחורי של בסיס המושב. אם לרכב יש שטיחי רצפה, משוך והרם את הדש שנחתך בשטיח הרצפה.
3. הכנס את פני הנעילה לבסיס המושב ודחוף את המושב כדי ליישר את הפינים עם הבסיס.
במושב לשלושה נוסעים, הפין עם הכיפה השחורה המסומנת "R" חייב להיות מותקן בצד ימין והפין עם הכיפה האפורה המסומן "L" חייב להיות מותקן בצד שמאל.
במושב לארבעה נוסעים, הפינים המסומנים "R" חייבים להיות מותקנים במחצית המושב שבצד ימין. הפינים המסומנים "L" חייבים להיות מותקנים במחצית המושב שבצד שמאל.

התקנה מחדש של המושבים האחוריים

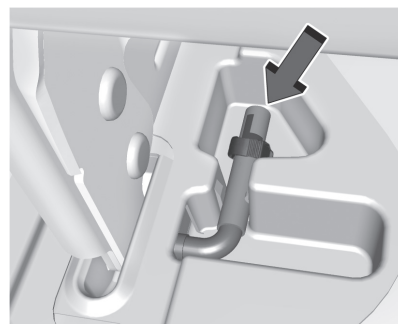
⚠ אזהרה

מושב שאינו נעול למקומו כהלכה עלול לזוז ממקומו בזמן תאונה או עצירת חירום. אנשים ברכב עלולים להיפצע. הקפד לנעול את המושב למקומו כהלכה בזמן התקנתו.

⚠ אזהרה

חגורת בטיחות אשר אינה מנותבת כראוי, אינה מחוברת כראוי או מפותלת, לא תספק את ההגנה הרצויה בעת תאונה. האדם החגור בחגורה עלול להיפגע באופן חמור. לאחר הרמת גב המושב האחורי, ודא תמיד שחגורות הבטיחות מנותבות ומחוברות היטב ושהן לא מפותלות.

10. חבר את הלשוניות הקטנות של חגורות הכתף-ירכיים על-ידי הכנסת הלשונית אל האבזמים הקטנים המחוברים במקומות הישיבה הקיצוניים של מושב הספסל. אל תפתל את החגורות.
11. לפני התחלת הנסיעה, בדוק שכל פיני הנעילה נעולים במקומם.



6. דחוף את הפינים המסומנים "L" כלפי מטה עד שייכנסו לתפס האבטחה. במידה וקיימת טבעת נעילה, ודא שהטבעת פתוחה, הכנס את הפין לתוך הטבעת, והדק את הפין באמצעות טבעת הנעילה.
7. משוך את הפין כדי לוודא שטבעת הנעילה סגורה.
8. אם קיים ברכב שטיח רצפה, החזר את הדש למקומו המקורי.
9. חזור על הליך זה עבור בסיס המושב האחר.